



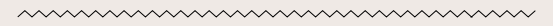


OTHELLO TWIN

design ridea



Questo è un radiatore in estruso d'alluminio dalle forme decise, che scaturiscono dalla sintesi tra tecnologia ed estetica di qualità; è ideale per i diversi ambienti domestici e trasversale agli stili cui si può accostare.








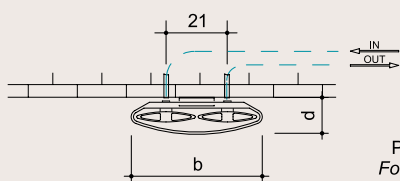
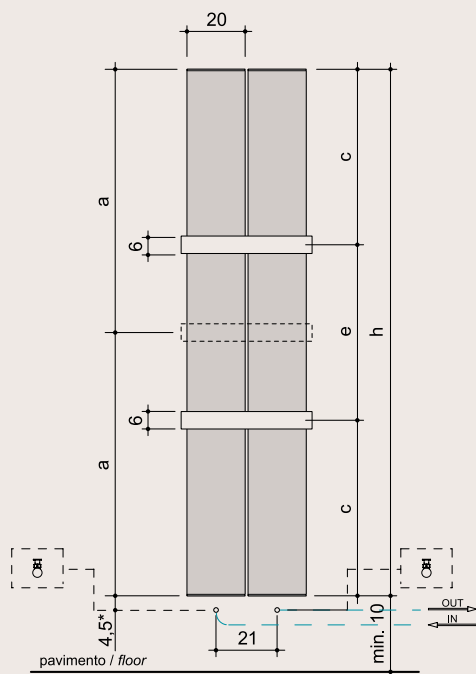
This is an extruded aluminium radiator defined by determined forms that comes out from the synthesis of technology and aesthetic quality; it is suitable for the various domestic rooms and transverse to all the styles to match with.

*Finiture fotografate in queste pagine:
Champagnafrosty SAP 10020 con barre porta
salviette in acciaio cromato.*

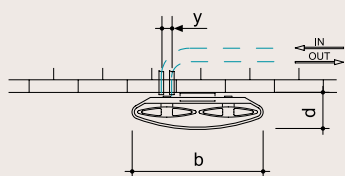
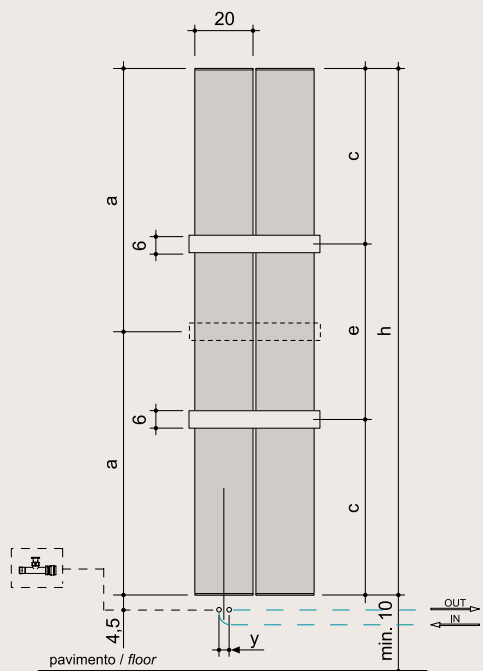
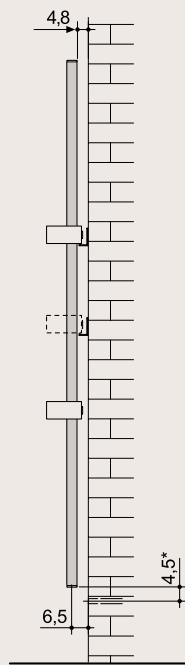
*Finishes photographed on these pages:
Champagnafrosty SAP 10020 with chromed
steel towel bars.*

OTHELLO TWIN

hxb (cm)	n numero elementi/ elements number	peso a vuoto / weight empty (kg)	volume d'acqua / water volume (dm ³)	a (cm)	c (cm)	d (cm)	e (cm)	Qs resa termica / thermal yield □t 50°C (watt)	Q potenza elettrica / electrical power (watt)	versione mista/ combined version	fissa / not opening	fissa / not opening
												
versione verticale con una barra/vertical version with one bar												
181,0x45,0	2	18,0	1,8	90,5	-	12,4	-	789	-	-	•	-
versione verticale con due barre/vertical version with two bars												
181,0x45,0	2	20,0	1,8	-	60,5	12,4	60,0	789	-	-	•	-



Per impianto bitubo
For double-pipe plants



Per impianto monotubo
For mono-pipe plants

- *.
utilizzando valvole Ridea
- y.
interasse 3,8 cm per tubi rame
e multistrato; attacchi per tubo
ferro filettato non disponibili
- *.
using Ridea valves
- y.
3,8 cm centre to centre distance
for copper and multilayer pipes;
not available connections for
threaded iron pipes